

# ART. D006/100

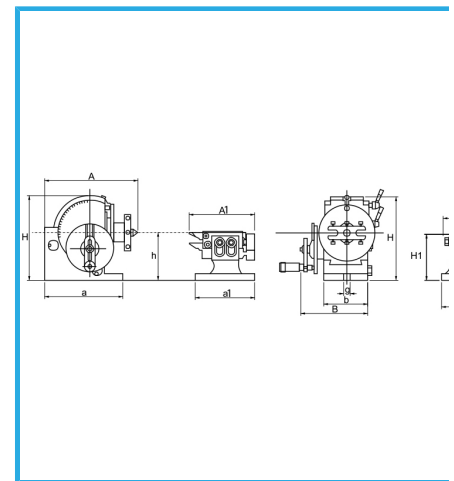
DIVISORE SEMI UNIVERSALE COMPLETO DI CONTROPUNTA E DISCHI DIVISORI

# FERVI

MANDRINO NON INCLUSO, DOTATO DI VITE SENZA FINE TEMPRATA E RETTIFICATA E DI CUSCINETTI A RULLI CONICI DI PRECISIONE. CONSENTE...



€914,



A	193 mm
B	131 mm
H	173 mm
h	100 mm
a	166 mm
b	90 mm
G	16 mm
A1	175 mm
B1	87 mm
H1	102 mm
h1	100 mm
a1	130 mm
b1	82 mm
Mandrino adattabile	Ø 125 mm
g1	16 mm
Foro	Ø 18 mm
CM	2
Rapporto	1:40
Inclinazione testa	-10° - 90°
Fori nei dischi	15-16-17-18-19-20-21-23-27-29-31-33-37-39-41-43-47-49
Peso netto	16 kg
Dimensioni imballo	420x250x250 h mm
Peso lordo	18,47 kg
Codice EAN	8012667188092



Scatola