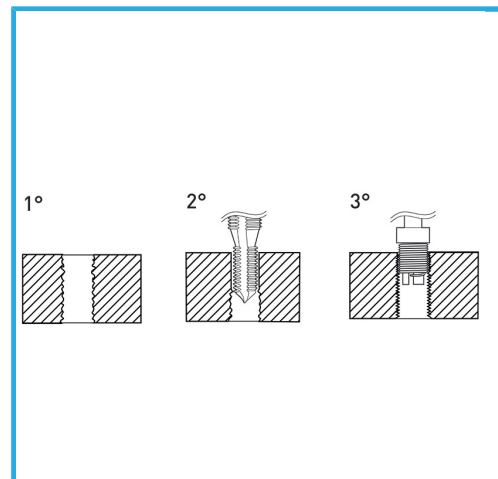
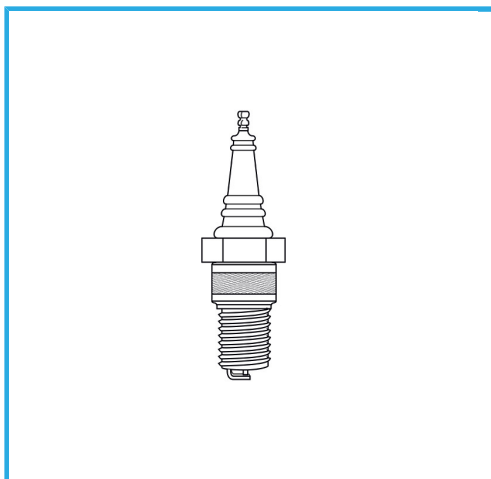


SPECIFICO PER RIPARAZIONI O RINFORZI SEDI CANDELE.



€62,30



| | |
|--------------------|---|
| Misura | M 14 x 1.25 |
| Utensile montaggio | E011/U17 |
| Maschi STI | E011/M140X125M |
| Inserti filettati | 5 x E010/M140X125E084 - 5 x E010/M140X125E124 - 5 x E010/M140x125E164 |
| Peso lordo | 0,56 kg |
| Codice EAN | 8012667368586 |



Append.

HSS -



INOX -