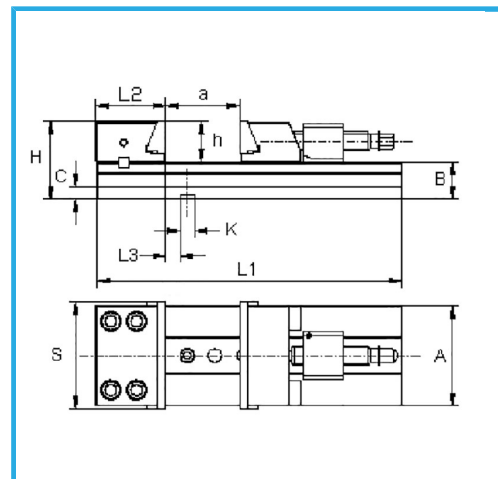
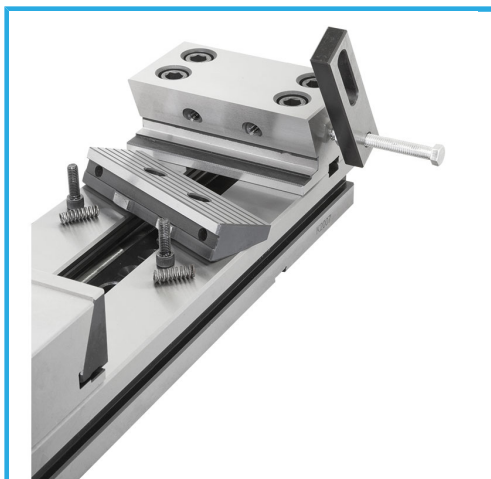
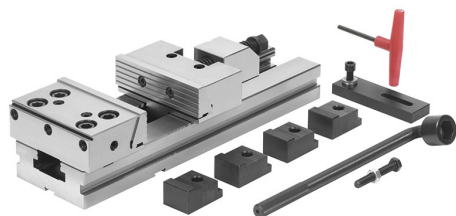


ADATTE PER LAVORI DOVE SONO RICHIESTI PRECISIONE,
AFFIDABILITÀ, REPERIBILITÀ E BLOCCAGGIO SICURO. INDICATA PER
LAVORI...



€1.040,00
~~€1.340,00~~



Dimensioni ganascia

S	175 mm
A	145 mm
B	58 mm
C	20 mm
H	118 mm
L1	455 mm
L2	96,9 mm
L3	25,6 mm
h	60 mm
K h7	16 mm
a	200 mm
Peso netto	40 kg
Peso lordo	45,50 kg
Codice EAN	8012667254032



Cassa di
legno



Temprato



Rettificato



Acciaio