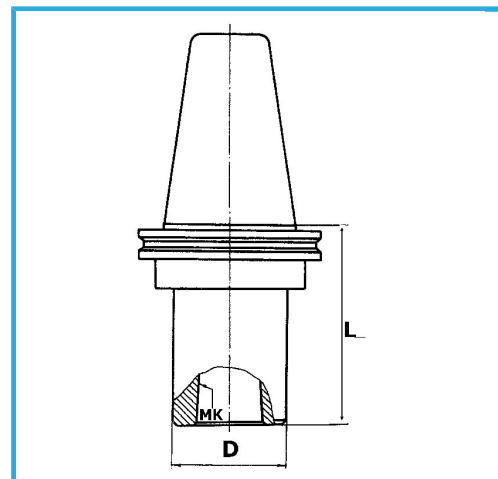


Y CUERPO EQUILIBRADO



€126,00



ISO	50
CM	3
D	40 mm
L	50 mm
Equilibrado rpm	12000
Codigo de barras	8012667008000

 DIN 69871/A