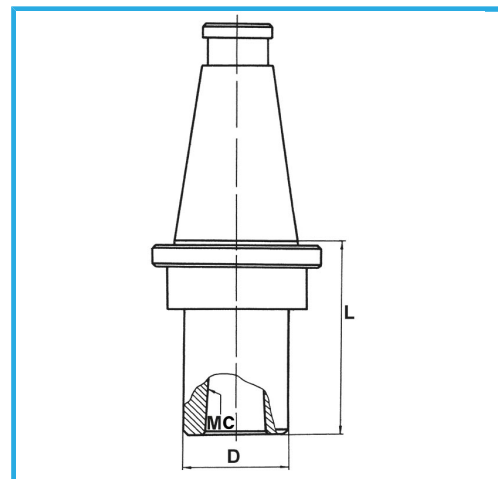


DIN 2080, CON CUERPO EQUILIBRADO. EQUILIBRADO 2.000 RPM.



€127,00



ISO	40
CM	1
D	25 mm
L	15 mm
Peso bruto	0,92 kg
Dimensiones de embalaje	-
Codigo de barras	8012667008208



Caja



Rectificado



18Ni
CrMo5

-