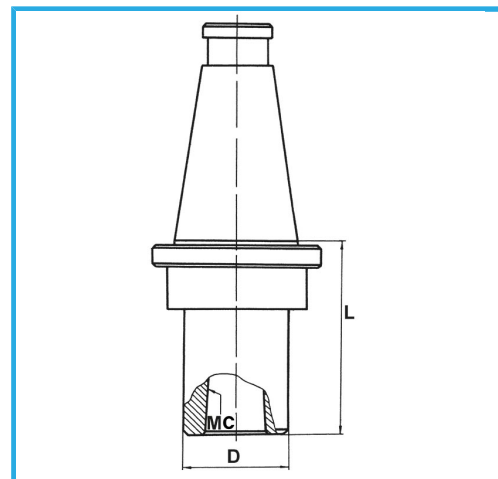


DIN 2080, CORPO MANDRINO BILANCIATO.



€116,00



ISO	40
CM	1
D	25 mm
L	15 mm
Equilibratura rpm	2000
Peso lordo	0,92 kg
Codice EAN	8012667008208



Scatola



Rettificato

18Ni  
CrMo5