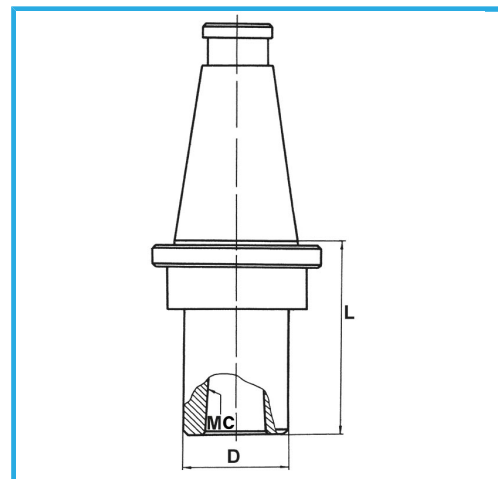


DIN 2080, CON CUERPO EQUILIBRADO. EQUILIBRADO 2.000 RPM.



€127,00



ISO	40
CM	2
D	32 mm
L	30 mm
Peso bruto	0,85 kg
Dimensiones de embalaje	70x70x175 h mm
Codigo de barras	8012667008215



Caja



Rectificado

18Ni  
CrMo5

-