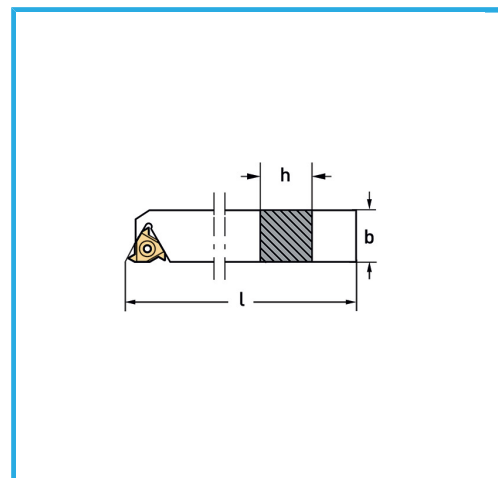
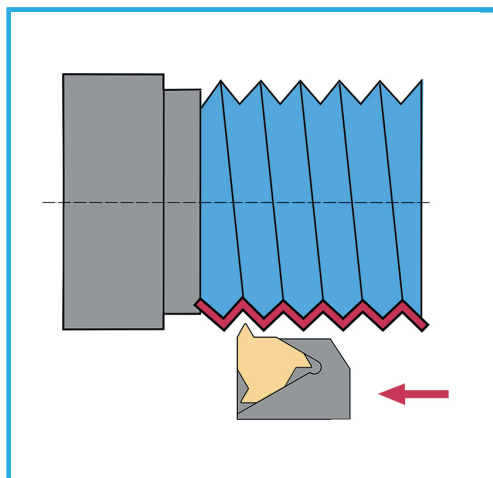


COMPOSTO DALL'UTENSILE PER FILETTATURA ESTERNA (1 PC), VITE
DI RICAMBIO M 3,5 X 12 MM (1 PC), CHIAVE ESAGONALE 2,5 MM (1...



€188,00



Utensili per esterno

Inserto

Chiave torx

Vite

b

l

h

Peso lordo

Dimensioni imballo

Codice EAN

SER20

16ER...

T15

M3,5 x 12 mm

20 mm

20 mm

125 mm

0,82 kg

240x180x50 h mm

8012667252656



Satinata



Nichelata



Esterna



15 Pcs



Valigetta