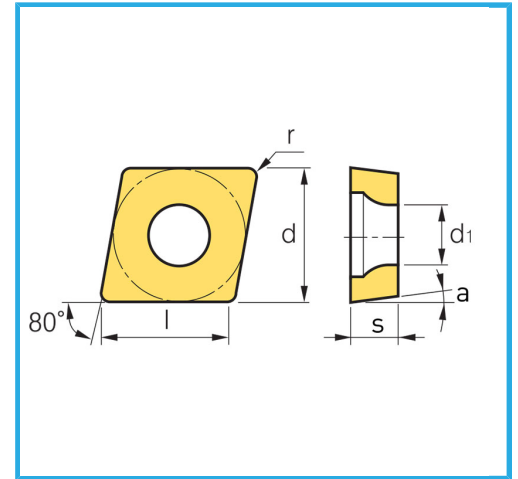
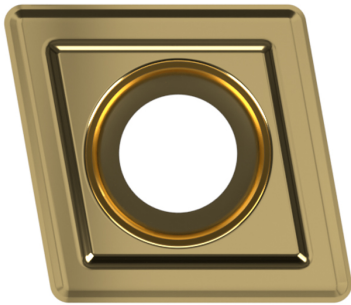


POSITIVA.



€7,20



Dimensión	6 mm
d	6.35 mm
l	6.30 mm
Alcance mín./máx.	2.38 mm
r	0.40 mm
d1	2.80 mm
a°	7°
Pack	10
Peso bruto	0,00 kg
Código de barras	8012667011208



Caja

