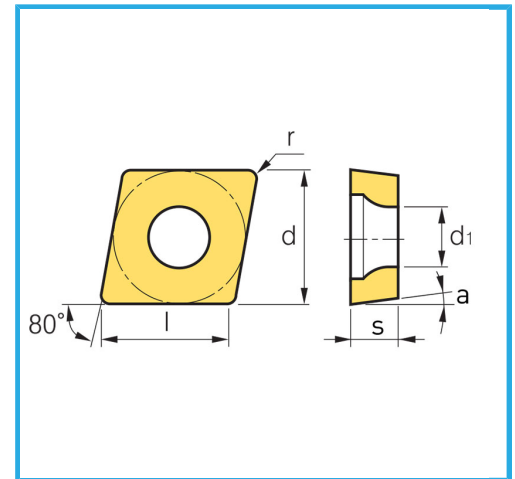
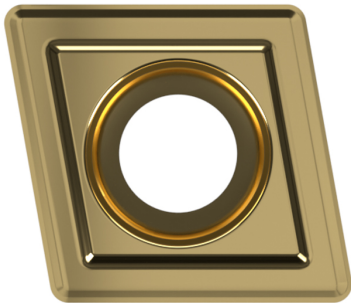


GRADO RICOPERTO MT-CVD ADATTO PER LAVORAZIONI DI SGROSSATURA E FINITURA DI ACCIAI SIA A SECCO CHE CON REFRIGERAZIONE. IL...



€6,20



**Dimensione**

<b>d</b>	06
<b>l</b>	6.35 mm
<b>s</b>	6.30 mm
<b>r</b>	2.38 mm
<b>a°</b>	0.40 mm
<b>Codice EAN</b>	7
	8012667011208



N



P (K H)



Finitura



Positiva