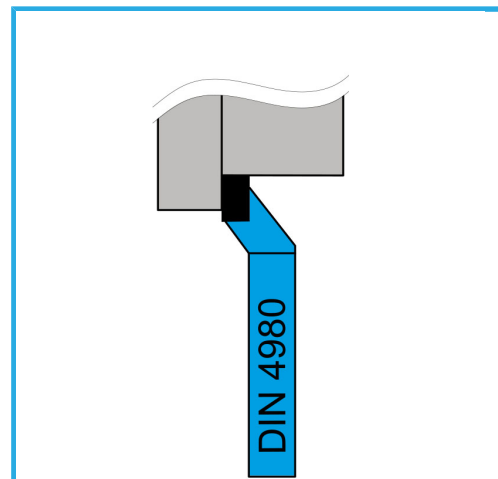
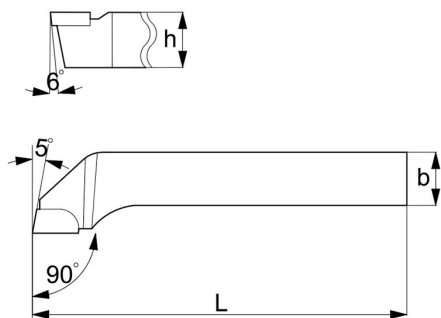


ISO 6



€10,10



L	125 mm
b	20 mm
h	20 mm
Peso bruto	0,36 kg
Dimensiones de embalaje	125x20x20 h mm
Codigo de barras	8012667007454



4980