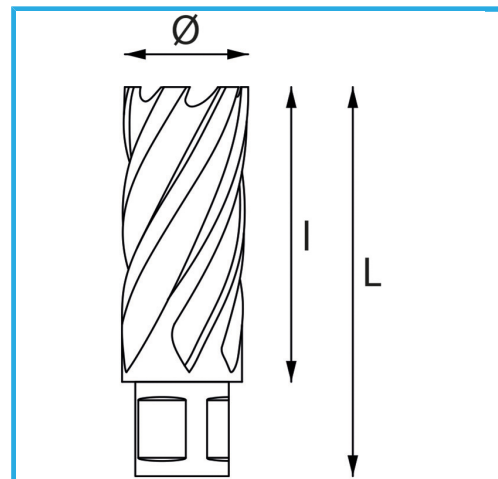



DA 19,05 MM PER TRAPANI MAGNETICI E TRAPANI A COLONNA, PER LAVORAZIONE DI MATERIALI CON RESISTENZA R= 1200 N/MM2



€109,00



Ø	33 mm
Capacità di taglio	50 mm
Lunghezza totale	85 mm
Codice EAN	8012667292355

 HSS - Co 5%