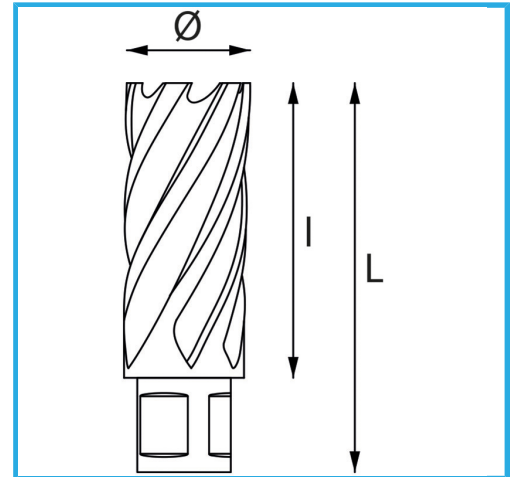
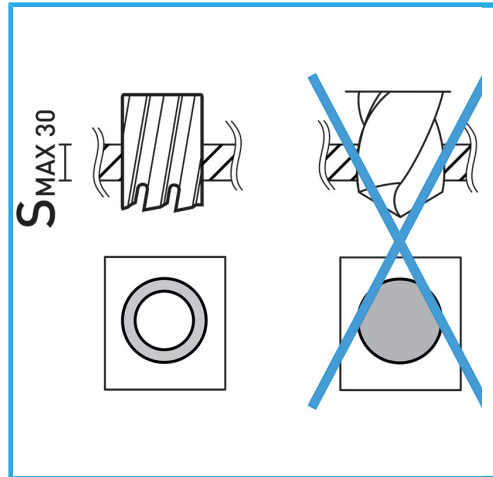


ERMÖGLICHT EINEN SEHR SCHNELLEN SCHNITT, ERFORDERT KEIN
VORBOHREN UND VERMEIDET GRATBILDUNG AUFGRUND DES
GERINGEREN...



Schnittkapazität

30 mm

Ø

15 mm

Gesamtlänge

62 mm

Bruttogewicht

0,10 kg

Verpackungsmaße

30x30x100 h mm

EAN-Code

8012667291716



Aufhängbar

HSS