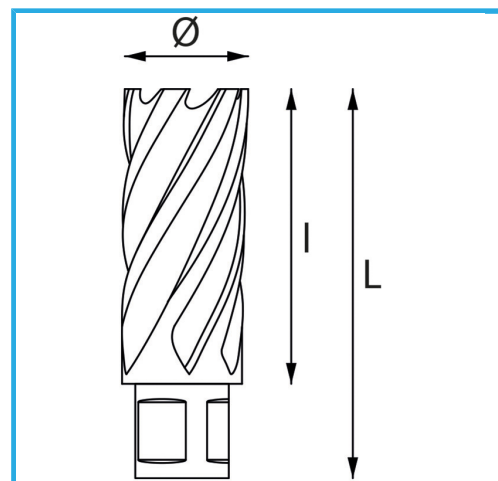


DA 19,05 MM PER TRAPANI MAGNETICI E TRAPANI A COLONNA, PER LAVORAZIONE DI MATERIALI CON RESISTENZA R= 850 N/MM2



€89,50



**Capacità di taglio**

30 mm

**Ø**

46 mm

**Lunghezza totale**

62 mm

**Codice EAN**

8012667292027

**Peso**

-

 HSS