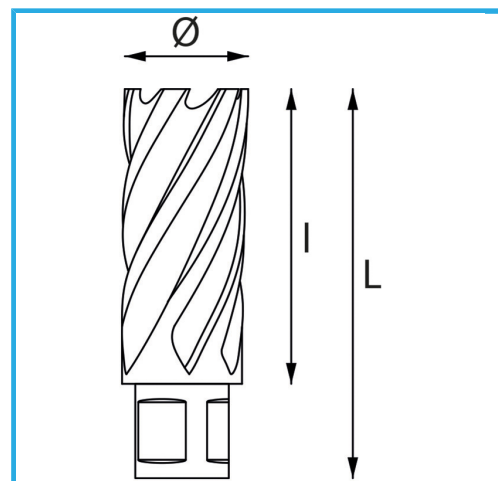


DA 19,05 MM PER TRAPANI MAGNETICI E TRAPANI A COLONNA, PER LAVORAZIONE DI MATERIALI CON RESISTENZA R= 850 N/MM2



€109,00



Capacità di taglio	30 mm
Ø	53 mm
Lunghezza totale	62 mm
Codice EAN	8012667292096
Peso	-

 HSS